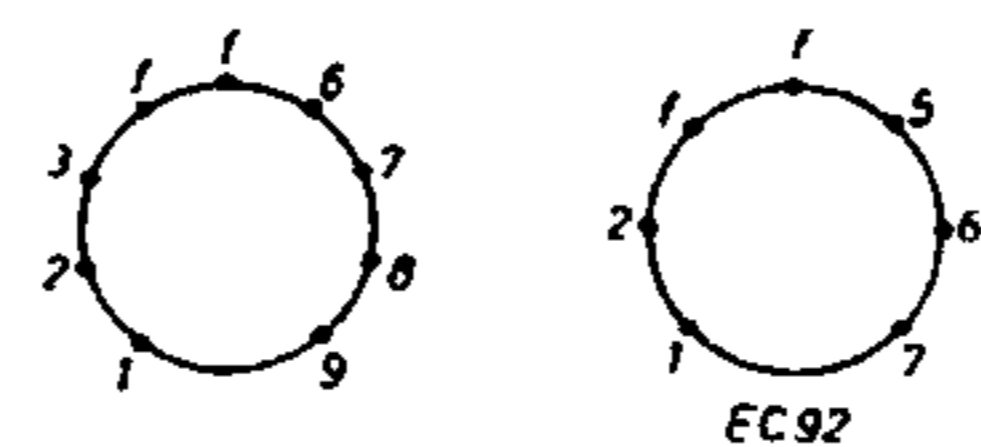
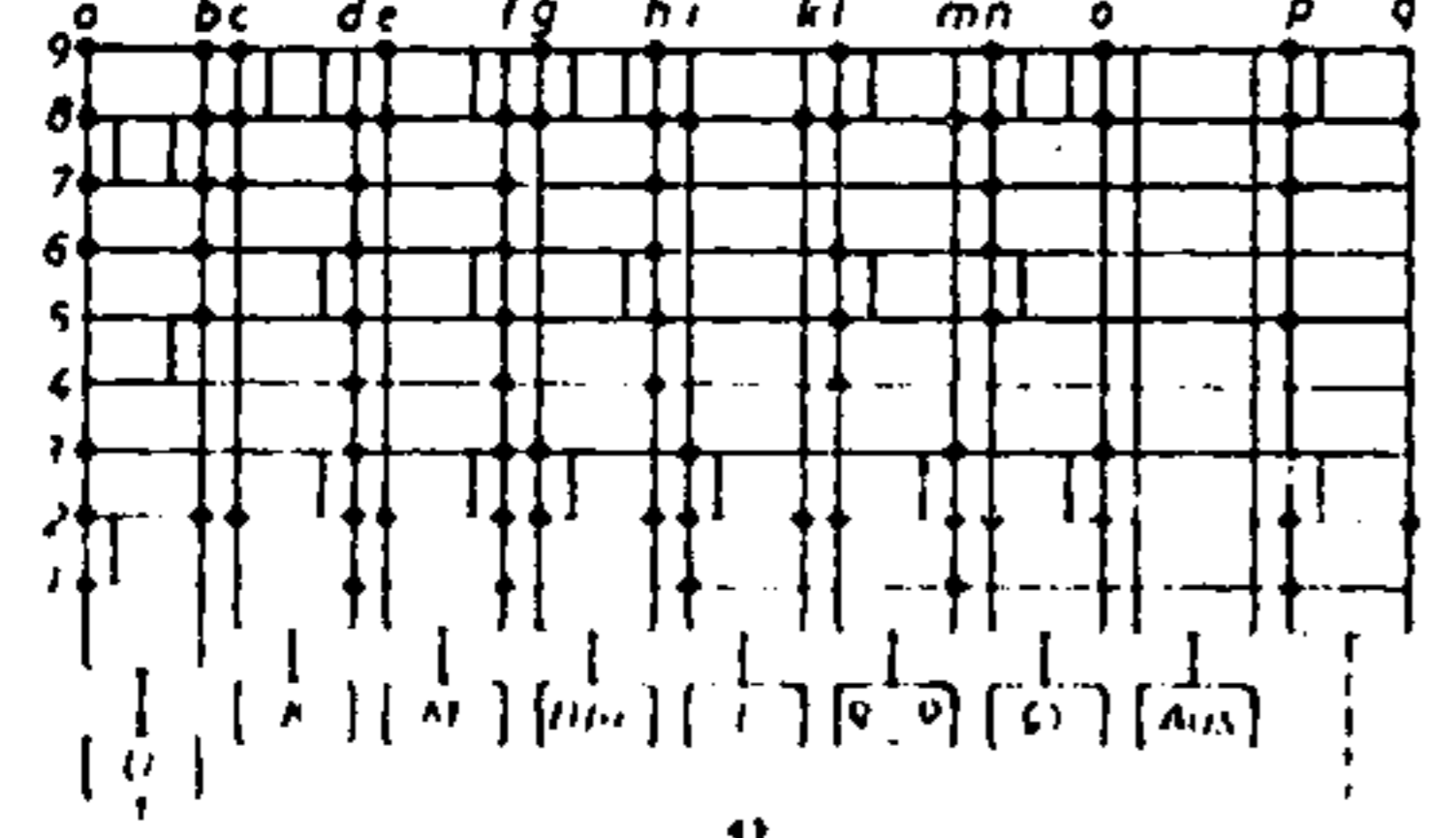
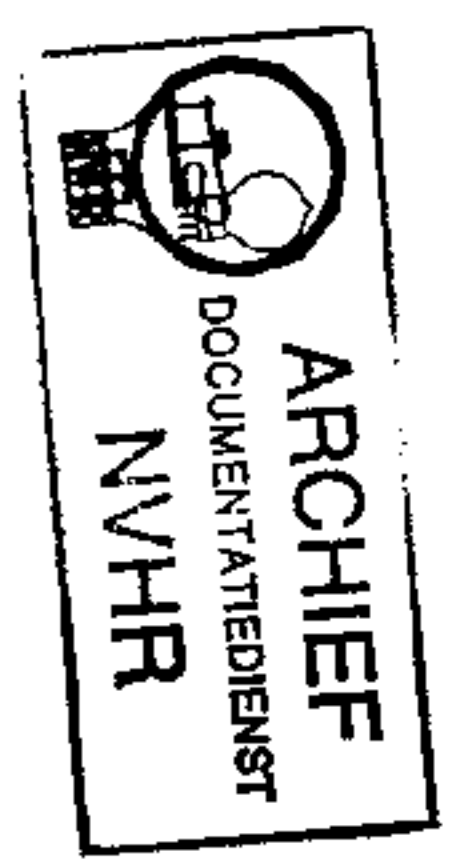


ZF = 460 kHz u. 10,7 MHz

Gezeichnete Schalterstellung: UKW-Taste gedrückt



Sockettschaltungen



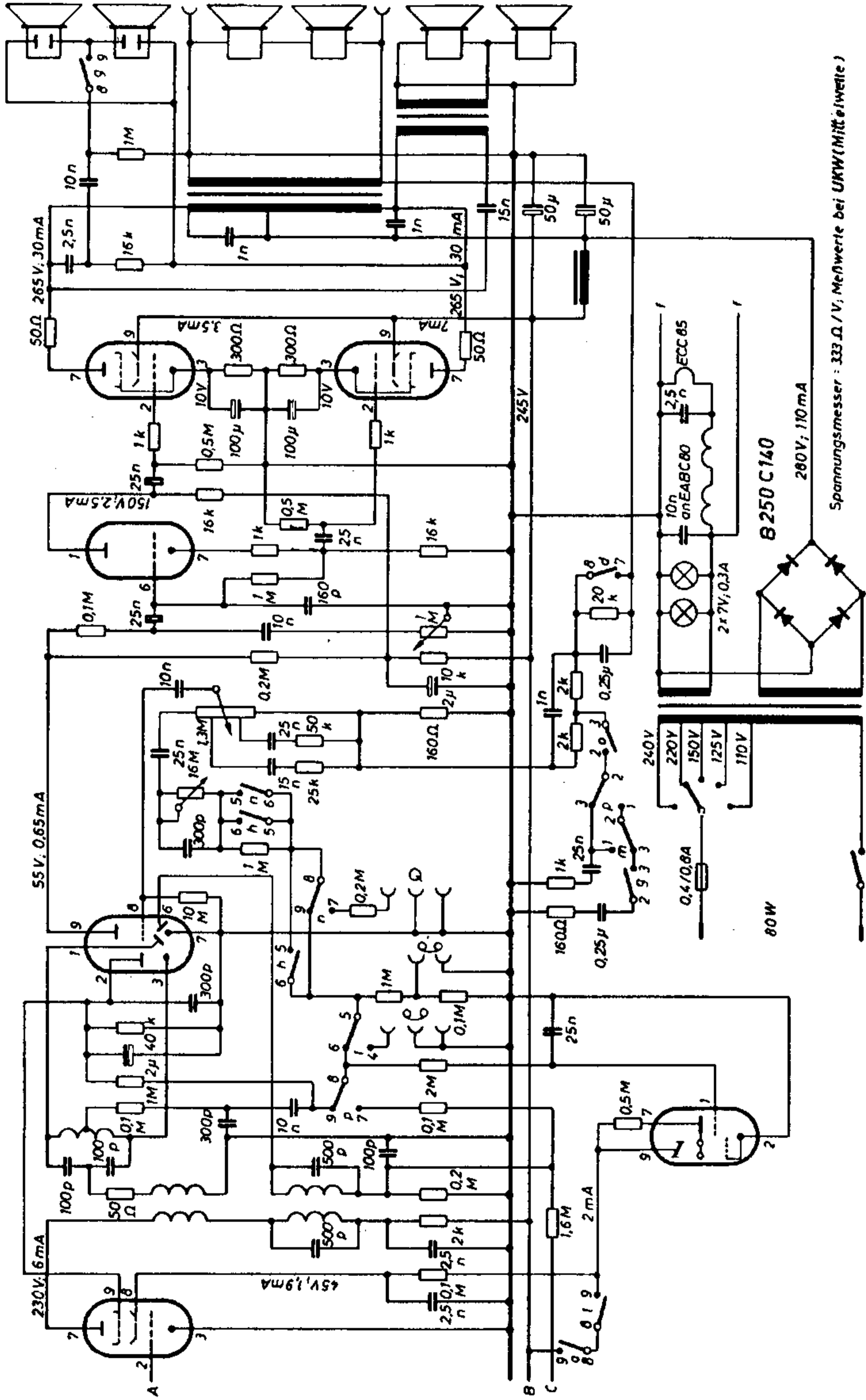
EF89/2

EM80

EABC80

EC92

2xEL84



Spannungsmesser : 333 Ω / V; Meßwerte bei UKW (Mittelwelle)